

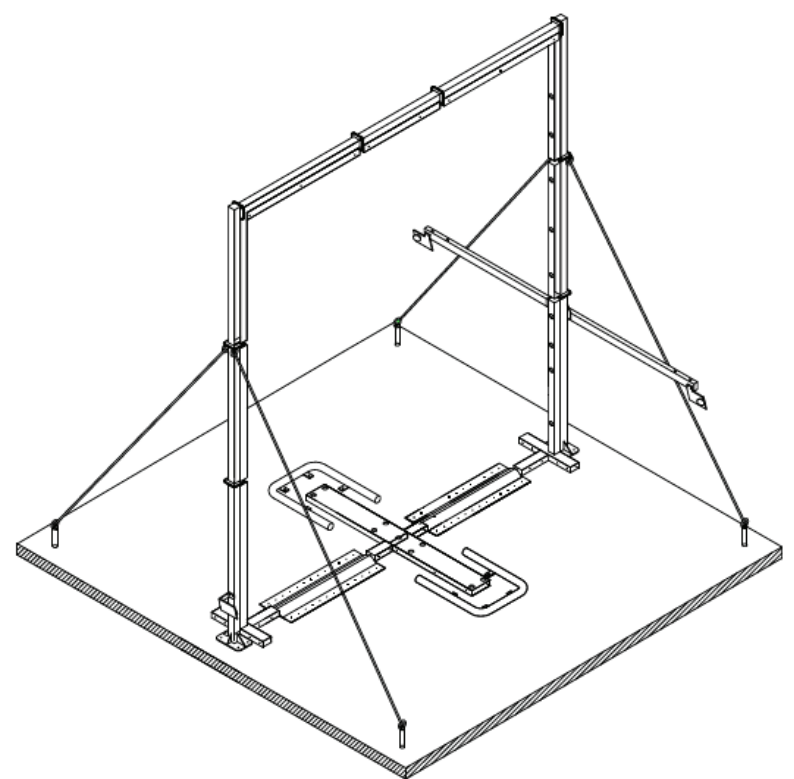
ONTSMETTING POORT 360

- **WATERVERBRUIK:** van 30l/min tot 110l/min
- Verbruik chemische oplossing (water + chemicaliën) 11l - 35l/spoor
- **ONTSMETTINGSTIJD:** 15-25 sek/vrachtwagen
- **ONTSMETTINGSFRAME:** aluminium met poedercoating
- Spuitsysteem van roestvrij staal of PVC
- 9 -13 sproeiers onderstel sproeisysteem
- Uitgerust met een 230V of 400V aangedreven pomp
- Automatische chemische verdunning
- 33-48 stuks sproeikoppen, verschillende types
- 25m slang voor sproeien op ontoegankelijke plaatsen
- **REMOTE CONTROL:** start/stop-functie
- **VOERTUIGDETECTOREN EN AFSTANDSBEDIENING:** Automatische start/stop-functie - Voertuigdetectoren en afstandsbedieningen
- Drukknop voor handmatige start
- **VERWARMING:** een verwarmingssysteem met een ingebouwde thermostaat die begint te verwarmen wanneer de temperatuur onder 0°C zakt
- **OPSLAG:** Componentenopslag houdt binnen pompen, chemische containers, bedieningspanelen, verdunningssystemen, enz.
- **GROTE OPSLAG:** De componentenopslag houdt binnen 600l schoon watertank, pompen, chemische containers, controlebord, verdunningssystemen, enz.
- Nachtzicht elementen
- **KLEUR:** geel of op bestelling
- **AFMETINGEN:** 470cm x 400cm, 470cm x 450cm (of elke maat)



DISINFECTIEPOORT voor bioveiligheid

Ontsmettingspoort voor 360 ° ontsmetting van voertuigen, ontworpen voor het besproeien van elk type van passerende voertuigen zoals landbouwmachines, pluimvee vrachtwagens, personenauto's. Voorkomt de overdracht van ziekten naar de boerderij, gevaarzone



AUTOMATISCHE CHEMISCHE VERDUNNINGEN BIJ BENADERING

Tip No.	1	2	3	4	5	6	7	8	9	10	11	No Tip	
% solution	0,3	0,5	0,8	1	1,3	1,5	1,5	2	2,5	3	5	7	14



In Contact Blijven

info@desinfectie-techniek.nl
www.desinfectie-techniek.nl

+31-161-434-183
+31-653-220-397

Desinfectie Techniek
NL 4854 SC Bavel (Breda)